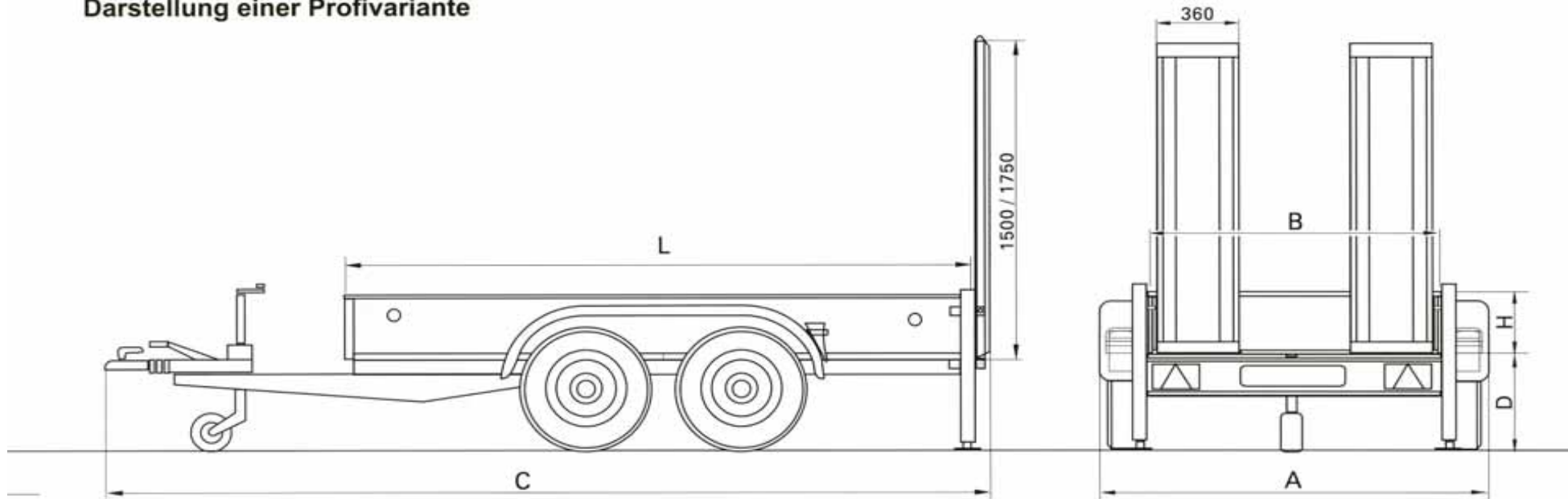


## Maße und Gewichte der Baumaschinentransportanhänger

### Darstellung einer Profivariante



	Pritschenlänge L (mm) -innen-	Pritschenbreite B (mm) -innen-	Bordwandhöhe H (mm)	Gesamtlänge C (mm)	Gesamtbreite A (mm)	Höhe Lade- fläche D (mm)	Zulässiges Gesamtgewicht (kg)	Zulässige Stützlast (kg)	Leergewicht (kg)	max. Nutzlast (kg)	Reifengröße (Zoll)
BT 20.25-15	2.520	1.500	300	3.900	2.000	500	2.000	100	430	1.570	13
BT 20.31-15	3.020	1.500	300	4.400	2.000	500	2.000	100	450	1.550	13
BT 25.25-15	2.520	1.500	300	3.900	2.000	520	2.500	100	460	1.540	14
BT 25.31-15	3.020	1.500	300	4.400	2.000	520	2.500	100	480	2.020	14
BT 25.31-18	3.020	1.750	300	4.400	2.250	520	2.500	100	520	1.980	14
BT 25.35-18	3.520	1.750	300	4.900	2.250	520	2.500	100	600	1.900	14
BT 30.31-15	3.020	1.500	300	4.400	2.000	530	3.000	100	490	2.510	14
BT 30.31-18	3.020	1.750	300	4.400	2.250	530	3.000	100	530	2.470	14
BT 30.35-18	3.520	1.750	300	4.900	2.250	530	3.000	100	610	2.390	14
BT 30.41-18	4.020	1.750	300	5.400	2.250	530	3.000	100	700	2.300	14
BT 30.41-20	4.020	2.000	300	5.400	2.500	530	3.000	100	740	2.260	14
BT 35.31-15	3.020	1.500	300	4.430	2.000	530	3.500	100	500	3.000	14
BT 35.31-18	3.020	1.750	300	4.430	2.250	530	3.500	100	540	2.960	14
BT 35.35-18	3.520	1.750	300	4.930	2.250	530	3.500	100	620	2.880	14
BT 35.41-18	4.020	1.750	300	5.430	2.250	530	3.500	100	710	2.790	14
BT 35.41-20	4.020	2.000	300	5.430	2.500	530	3.500	100	750	2.750	14

Die angegebenen Maße und Gewichte beziehen sich auf die Grundausführung und können je nach Ausrüstung (Räder, Zugeinrichtung, Zubehör u.s.w.) von den angegebenen Werten abweichen. Konstruktions- und Ausstattungsänderungen vorbehalten.