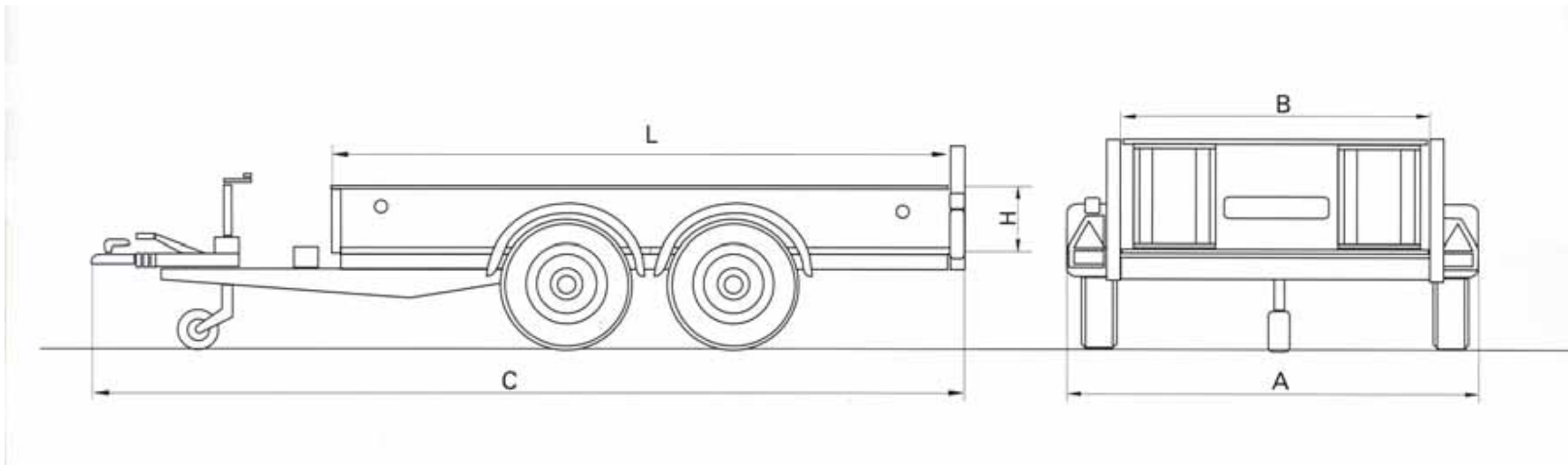


Maße und Gewichte Baumaschinentransporter absenkbar



| Typ | Pritschenlänge L (mm) | Pritschenbreite B (mm) | Anzahl Achsen | Bordwandhöhe H (mm) | Gesamtlänge C (mm) | Gesamtbreite A (mm) | zul. Gesamtgewicht (kg) | Leergewicht (kg) | Reifengröße (Zoll) |
|---------------|-----------------------|------------------------|---------------|---------------------|--------------------|---------------------|-------------------------|------------------|--------------------|
| BT 15.30-15 S | 3.020 | 1.500 | 1 | 300 | 4.500 | 2.100 | 1.500 | 660 | 14 |
| BT 25.30-15 S | 3.020 | 1.500 | 2 | 300 | 4.500 | 2.100 | 2.500 | 760 | 14 |
| BT 30.30-15 S | 3.020 | 1.500 | 2 | 300 | 4.500 | 2.100 | 3.000 | 780 | 14 |
| BT 35.30-15 S | 3.020 | 1.500 | 2 | 300 | 4.500 | 2.100 | 3.500 | 790 | 14 |
| BT 25.35-18 S | 3.520 | 1.750 | 2 | 300 | 5.200 | 2.350 | 2.500 | 870 | 14 |
| BT 30.35-18 S | 3.520 | 1.750 | 2 | 300 | 5.200 | 2.350 | 3.000 | 890 | 14 |
| BT 35.35-18 S | 3.520 | 1.750 | 2 | 300 | 5.200 | 2.350 | 3.500 | 900 | 14 |
| BT 25.40-20 S | 4.020 | 1.950 | 2 | 300 | 5.800 | 2.550 | 2.500 | 960 | 14 |
| BT 30.40-20 S | 4.020 | 1.950 | 2 | 300 | 5.800 | 2.550 | 3.000 | 980 | 14 |
| BT 35.40-20 S | 4.020 | 1.950 | 2 | 300 | 5.800 | 2.550 | 3.500 | 990 | 14 |

Die angegebenen Maße und Gewichte beziehen sich auf die Grundausführung und können je nach Ausrüstung (Räder, Auflaufbremse, Zubehör u.s.w.) von den angegebenen Werten abweichen.