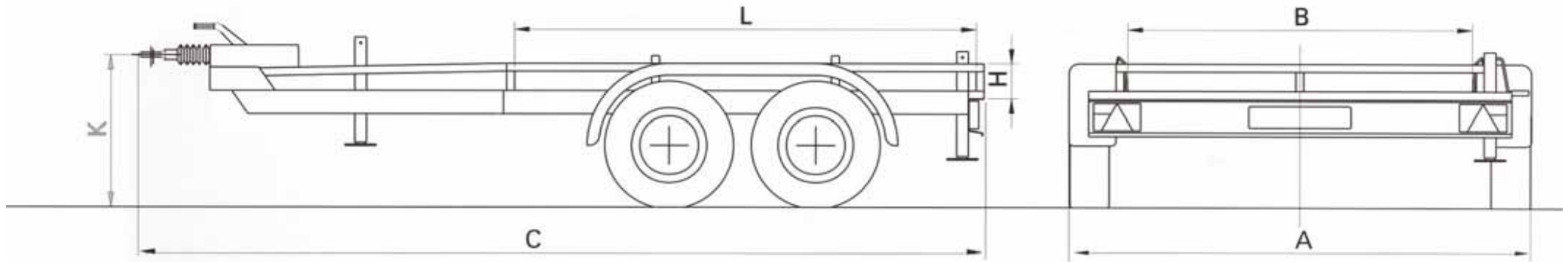


Maße und Gewichte Containertransporter für Absetzkipper-Mulden



	Zul. Gesamt- gewicht (kg)	max. Nutzlast (kg)	Innenlänge L (mm)	Innenbreite B (mm)	Reelinghöhe H (mm)	Kuppelhöhe K (mm)	Gesamtlänge C (mm)	Gesamtbreite A (mm)	Reifen- Größe (Zoll)
CT 25.17	2.500	2.000	1.750	1.350	180	690	3100	1.950	14
CT 30.17	3.000	2.480	1.750	1.350	180	690	3100	1.950	14
CT 30.23	3.000	2.370	2.350	1.750	180	690	4340	2.350	14
CT 30.27	3.000	2.310	2.650	1.750	180	690	4640	2.350	14
CT 35.17	3.500	2.970	1.750	1.350	180	700	3100	1.950	14
CT 35.23	3.500	2.860	2.350	1.750	180	700	4340	2.350	14
CT 35.27	3.500	2.800	2.650	1.750	180	700	4640	2.350	14

Die angegebenen Maße und Gewichte beziehen sich auf die Grundausführung und können je nach Ausrüstung (Räder, Auflaufbremse, Zubehör u.s.w.) von den angegebenen Werten abweichen.