

Containertransporter Kabelrollentransporter



Das Multi-Talent

einfache Handhabung ohne Hydraulik

Als CT 13.15/15.15 sowohl für Kabelrollentransport als auch als Muldenkipper ohne Umbauarbeiten einsetzbar. Als RT 22.20/25.20 für Kabeltrommel bis 2000 mm Durchmesser.

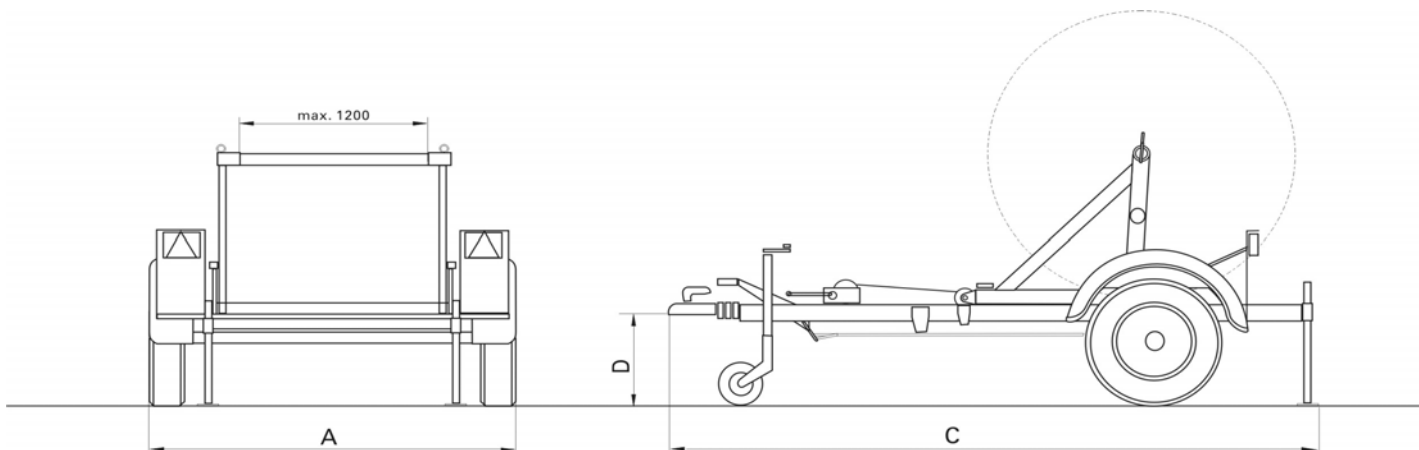
Absetzcontainer in mehreren Varianten, so auch mit verschließbarem Deckel.

Der Absetzcontainer mit Kombiklappe vereint Schüttklappe und Laderampe in einem.



Technische Beschreibung Standardvarianten

- * Geschweißter, feuerverzinkter Kastenprofilrahmen
- * Einzelradaufhängung mit wartungsfreier Gummifederachse mit weicher Federung und hoher Eigendämpfung
- * Radlager dauergeschmiert, wartungsfrei
- * Auflaufbremse mit Rückfahrautomatik
- * Kraftunterstützung durch Feststellbremse mit Federspeicher
- * mittels Seilwinde kippbarer Kabeltrommel- bzw. Containerrahmen aus verzinktem Kastenprofil,
- * Handseilwinde mit Abrollautomatik
 - 900 kg bei CT 13.15 und CT 15.15
 - 1200 kg bei RT 22.20 und RT 25.20
- * kugelgelagerte Kipplager
- * Beleuchtungs- und Signalanlage (12 V) beschädigungssicher angebaut
- * Großdimensionierte Kompaktleuchten mit integrierter Nebelschlußleuchte
- * 13-poliger Stecker für E-Anschluß
- * Stützrad vollgummibereift
- * hintere Abstützung aus Kastenprofil



Maße und Gewichte

Typ	Zulässiges Gesamtgewicht (kg)	Gesamtlänge C (mm)	Gesamtbreite A (mm)	Kupplungshöhe D (mm)	Zulässige Stützlast (kg)	Leergewicht (kg)	max. Nutzlast (kg)	Reifen-Größe (Zoll)	max. Trommel Ø
CT 13.15	1.300	3.280	2.120	500	75	455	845	14	1.650
CT 15.15	1.500	3.280	2.120	500	75	510	990	14	1.650
RT 22.20	2.200	3.500	2.460	500	75	470	1.730	14	2.000
RT 25.20	2.500	3.500	2.460	500	100	570	1.930	14	2.000

Die angegebenen Maße und Gewichte beziehen sich auf die Grundausführung und können je nach Ausrüstung (Räder, Auflaufbremse, Zubehör u.s.w.) von den angegebenen Werten abweichen. Konstruktions- und Ausstattungsänderungen vorbehalten.

Zubehör und Sonderausführungen (gegen Aufpreis)

- Welle für Kabelrolle mit Schelle für CT und RT
- Absetzcontainer für CT (nicht für RT !)
- 1,2 m³ offen
- 1,2 m³ mit verschließbarem Deckel
- 1,2 m³ mit Schüttklappe
- 1,2 m³ mit Schüttklappe u. verschließbarem Deckel
- 1,2 m³ mit Laderampe
- 1,2 m³ mit Laderampe u. verschließbarem Deckel
- 1,2 m³ mit Kombiklappe
- 1,2 m³ mit Kombiklappe u. verschließbarem Deckel
- Stützrad in alternativen Ausführungen
- Kasten-, Steck- oder Komfortschloß
- selbstnachstellende Bremsen
- Adapter 7/13 polig bzw. 13/7 polig
- 24-Volt E-Anlage
- Rückfahrscheinwerfer in LED
- Parkwarntafel, vorn und hinten
- Höhenverstellbare Zugvorrichtung, feuerverzinkt
- DIN- Zugöse unter Beachtung der Kupplungshöhe

Änderungen vorbehalten

Ihr Fachhändler
Servicestation

TREBBINER
FAHRZEUGFABRIK

Am Bohldamm 2 *14959 Trebbin
Tel. 033731/2450 Fax. 033731/24555

www.trebbiner.de * email: tff@trebbiner.de