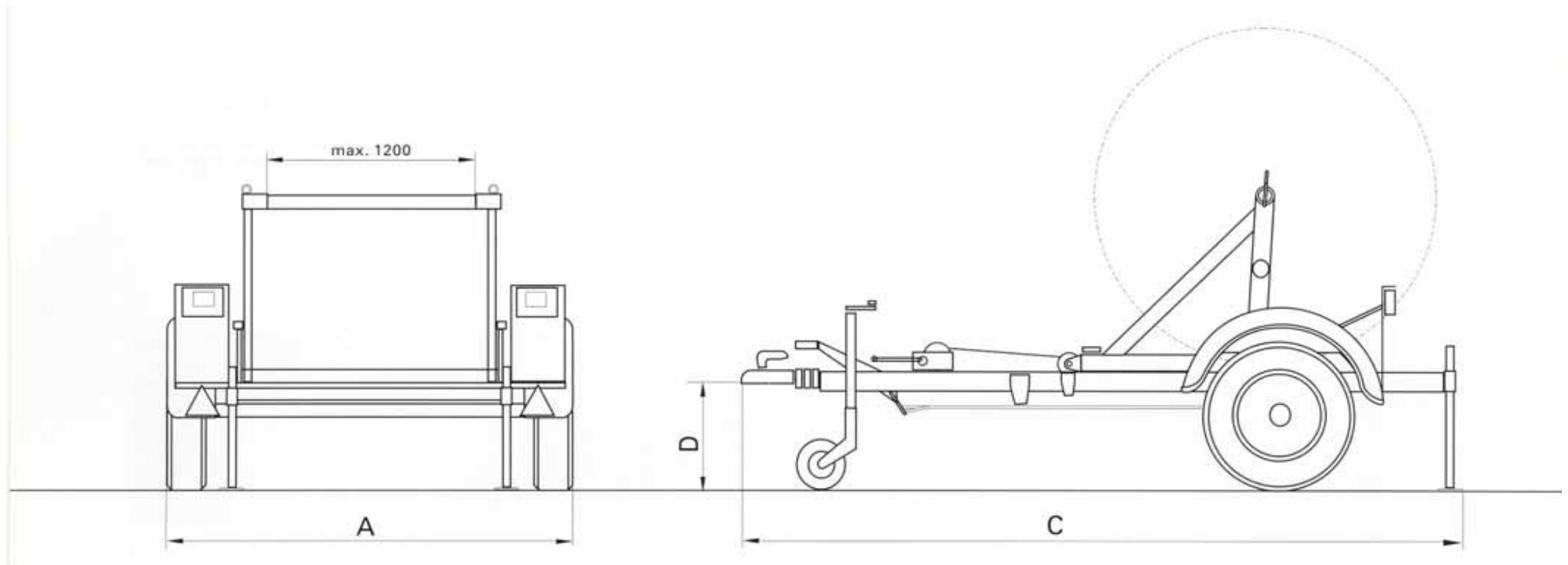


## Maße und Gewichte Container- und Kabelrollentransporter



	Zul. Gesamt- gewicht (kg)	Gesamt- länge (C)	Gesamt- breite (A)	Kupplungs- höhe (D)	Zulässige Stützlast (kg)	Leer- gewicht (kg)	max. Nutzlast (kg)	Reifen- Größe (Zoll)	max. Trommel Ø
CT 13.15	1.300	3.280	2.120	500	75	300	1.000	14	1.650
CT 15.15	1.500	3.280	2.120	500	75	310	1.190	14	1.650
RT 22.20	2.200	3.500	2.460	500	75	500	1.700	14	2.000
RT 25.20	2.500	3.500	2.460	500	100	510	1.990	14	2.000

Die angegebenen Maße und Gewichte beziehen sich auf die Grundausführung und können je nach Ausrüstung (Räder, Auflaufbremse, Zubehör u.s.w.) von den angegebenen Werten abweichen.