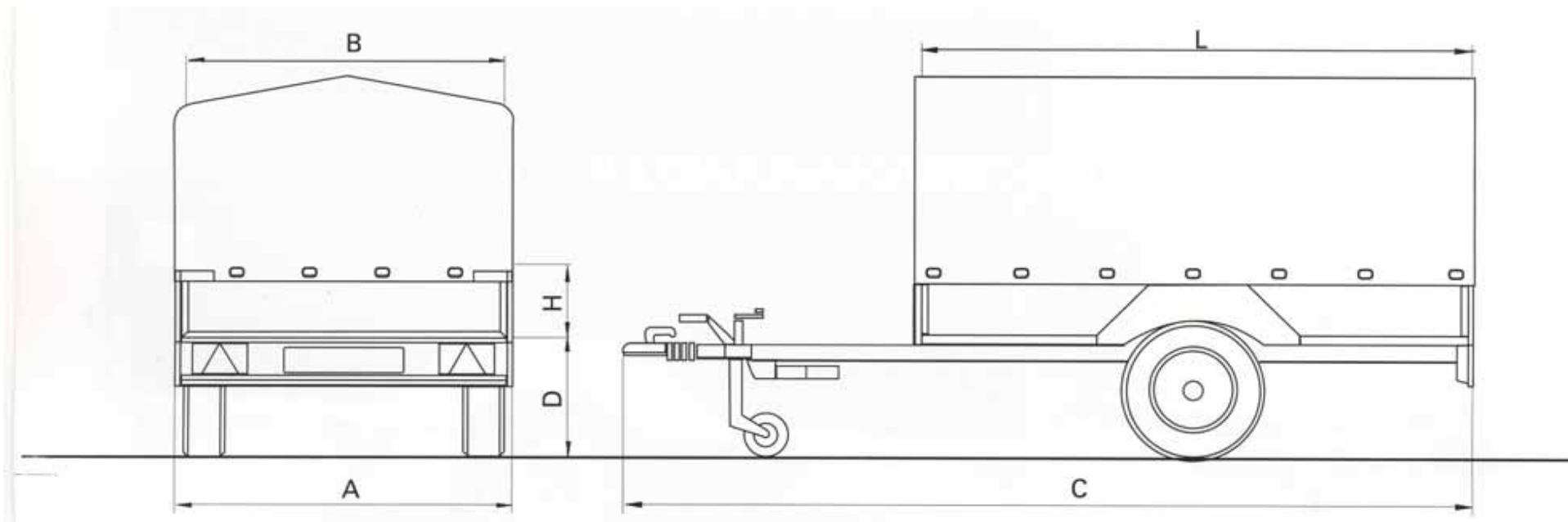


## Maße und Gewichte Fahrschulpritschenanhänger



Typ	Pritschenlänge L (mm) -innen-	Pritschenbreite B (mm) -innen-	Bordwandhöhe H (mm)	Gesamtlänge C (mm)	Gesamtbreite A (mm)	Höhe Lade- fläche D (mm)	Zulässiges Gesamtgewicht (kg)	Zulässige Stützlast (kg)	Leergewicht (kg)	max. Nutzlast (kg)	Reifengröße (Zoll)
FP 13.25-15	2.520	1.500	350	3.950	1.570	520	1.300	75	260	1.040	14
FP 15.25-15	2.520	1.500	350	3.950	1.570	530	1.500	75	270	1.230	14

Die angegebenen Maße und Gewichte beziehen sich auf die Grundausführung und können je nach Ausrüstung (Räder, Auflaufbremse, Zubehör u.s.w.) von den angegebenen Werten abweichen.