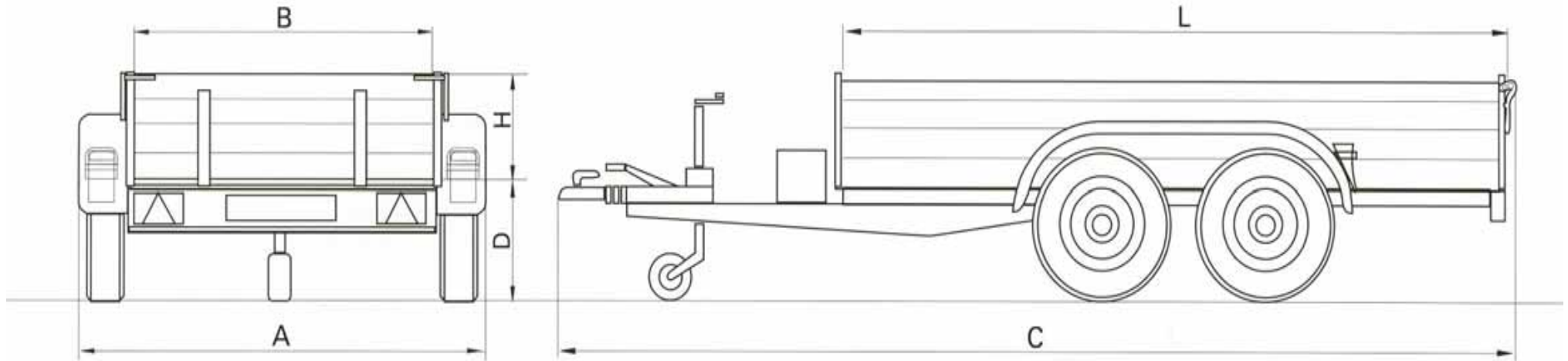


Maße und Gewichte der Hinterkippanhänger



	Pritschen- länge L (mm) -innen-	Pritschen- breite B (mm) -innen-	Bordwand- höhe H (mm)	Gesamt- länge C (mm)	Gesamt- breite A (mm)	Höhe Lade- fläche D (mm)	Zulässiges Ge- samtwicht (kg)	Zulässige Stützlast (kg)	Leergewicht (kg)	max. Nutz- last (kg)	Reifengröße (Zoll)
HT 12.25	2.510	1.250	300	3.930	1.750	580	1.200	75	490	710	13
HT 13.25	2.510	1.250	300	3.930	1.750	600	1.300	75	500	800	14
HT 15.25	2.510	1.250	300	3.930	1.750	600	1.500	75	520	980	14
HT 15.30	3.010	1.500	300	4.430	2.010	600	1.500	75	630	870	14
HT 20.30	3.010	1.500	300	4.430	2.010	580	2.000	100	690	1.310	13
HT 25.30	3.010	1.500	300	4.430	2.010	620	2.500	100	720	1.780	14
HT 30.30	3.010	1.500	300	4.430	2.010	630	3.000	100	750	2.250	14
HT 35.30	3.010	1.500	300	4.430	2.010	630	3.500	100	800	2.700	14

Die angegebenen Maße und Gewichte beziehen sich auf die Grundausrüstung und können je nach Ausrüstung (Räder, Auflaufbremse, Zubehör u.s.w.) von den angegebenen Werten abweichen. Konstruktions- und Ausstattungsänderungen vorbehalten.