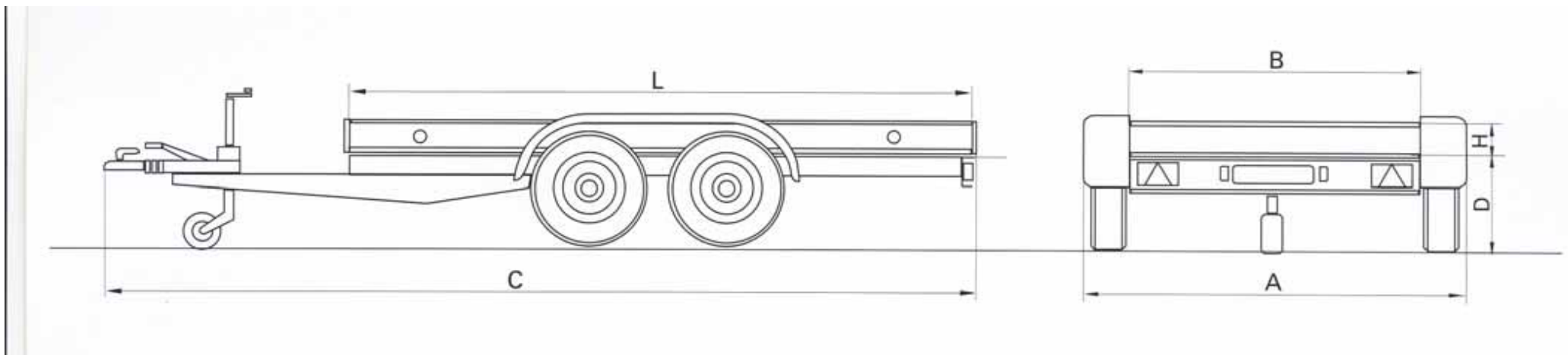


Maße und Gewichte Kombitransporter



Typ	Pritschen- länge L (mm) -innen-	Pritschen- breite B (mm) -innen-	Bordwand- höhe H (mm)	Anzahl Achsen	Gesamt- länge C (mm)	Höhe Lade- fläche D (mm)	Zulässiges Gesamtgewicht (kg)	Leergewicht (kg)	max. Nutzlast (kg)
KT 13.35-18	3.560	1.750	150	1	4.880	520	1.300	410	890
KT 15.35-18	3.560	1.750	150	1	4.880	540	1.500	420	1.080
KT 16.35-18	3.560	1.750	150	2	4.880	510	1.600	510	1.090
KT 20.41-20	4.060	2.000	150	2	5.580	530	2.000	570	1.430
KT 25.41-20	4.060	2.000	150	2	5.580	550	2.500	590	1.910
KT 30.41-20	4.060	2.000	150	2	5.580	560	3.000	640	2.360
KT 35.41-20	4.060	2.000	150	2	5.580	560	3.500	670	2.830

Die angegebenen Maße und Gewichte beziehen sich auf die Grundausführung und können je nach Ausrüstung (Räder, Auflaufbremse, Zubehör u.s.w.) von den angegebenen Werten abweichen.