




MOTORRADTRANSPORTER



Für Ihren Motorradtransport stets die richtige Variante

 Vom ungebremsten MT mit 750 kg Gesamtgewicht bis zum gebremsten MT mit 1300 kg in Sonderausstattung mit Standschiene Sport und Aluminiumfelgen sowie 100km/h-Paket

 Von der Ausrüstung mit einer Standschiene bis zur Ausstattung mit 3 Standschienen

 Vom Solo- bis zum Gespanntransport



Technische Beschreibung Standardvariante

* geschweißter Rahmen , komplett mit Zuggabel feuerverzinkt

* wartungsfreie deutsche Markenachse mit weicher Gummifederung und hoher Eigendämpfung

* Radlagerung dauergeschmiert, wartungsfrei

* Auflaufbremse mit Rückfahrautomatik ab MT 08.02

* Feststellbremse mit Kraftunterstützung durch Federspeicher ab MT 08.02

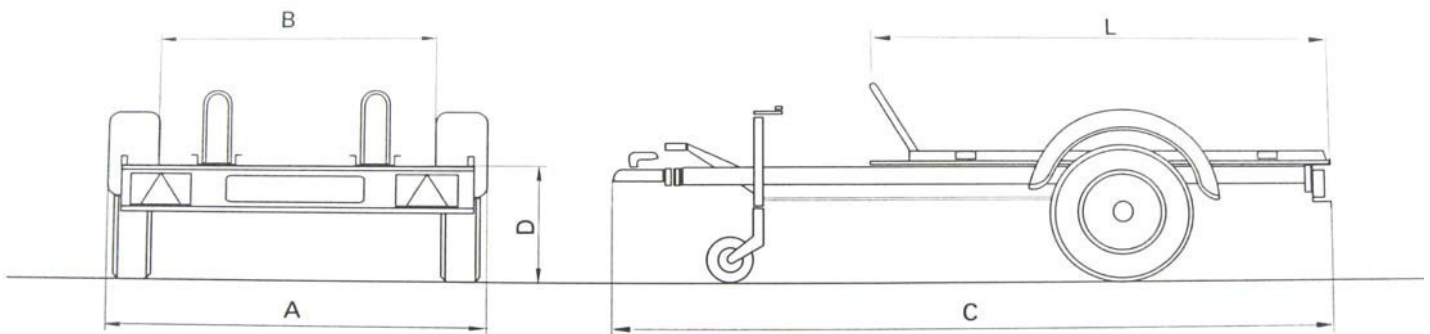
* Pritschenboden aus wasserfest verleimter rutschhemmend beschichteter Siebdruckplatte, 18 mm dick

* Beleuchtungs- und Signalanlage (12 V) beschädigungssicher in feuerverzinktem Schlußquerträger eingebaut

* Kompaktleuchten mit integrierter Nebelschlußleuchte und Dreieckrückstrahler

* 13-poliger Stecker für E-Anschluß

* Stützrad vollgummibereift, ab MT 10.03 serienmäßig



Maße und Gewichte

Typ	Pritscheninnenlänge L (mm)	Pritscheninnenbreite B (mm)	Gesamtlänge C (mm)	Gesamtbreite A (mm)	Höhe Lade- fläche D (mm)	Zulässiges Gesamtgewicht (kg)	Zulässige Stützlast (kg)	Leergewicht (kg)	maximale Nutzlast (kg)	Reifengröße (Zoll)
MT 07.02	2.120	1.250	3.500	1.700	480	750	75	190	560	13
MT 08.02	2.120	1.250	3.500	1.700	480	850	75	220	630	13
MT 10.03	2.520	1.750	3.900	2.200	500	1.000	75	240	760	13
MT 13.03	2.520	1.750	3.900	2.200	520	1.300	75	250	1.050	14

Die angegebenen Maße und Gewichte beziehen sich auf die Grundausführung und können je nach Ausrüstung (Räder, Auflaufbremse, Zubehör u.s.w.) von den angegebenen Werten abweichen. Konstruktions- und Ausstattungsänderungen vorbehalten.

Zubehör und Sonderausführungen (gegen Aufpreis)

- Standschiene Sport
- Reserverad
- Reserveradhalter
- Stützrad in verschiedenen Ausführungen
- Kasten-, Steck- oder Komfortschloß
- Motorradwippe, verstellbar
- Adapter 7/13 polig
- Ausrüstungspaket 100 km/h
- Alu-Auffahrschiene 400/1000 kg; 1500 mm lang
- Aluminiumfelgen

- Schiebe- oder Klemmstützen
- 24 V - E-Anlage
- Rückfahrscheinwerfer in LED
- Parkwarntafel vorn und hinten
- Niederquerschnittbereifung
- verschließbarer Werkzeug- und Zubehörkasten
- Lenkradzurring

Änderungen vorbehalten

Ihr Fachhändler
Servicestation

TREBBINER
FAHRZEUGFABRIK

Am Bohldamm 2 *14959 Trebbin
Tel. 033731/2450 Fax. 033731/24555

www.trebbiner.de * email: tff@trebbiner.de