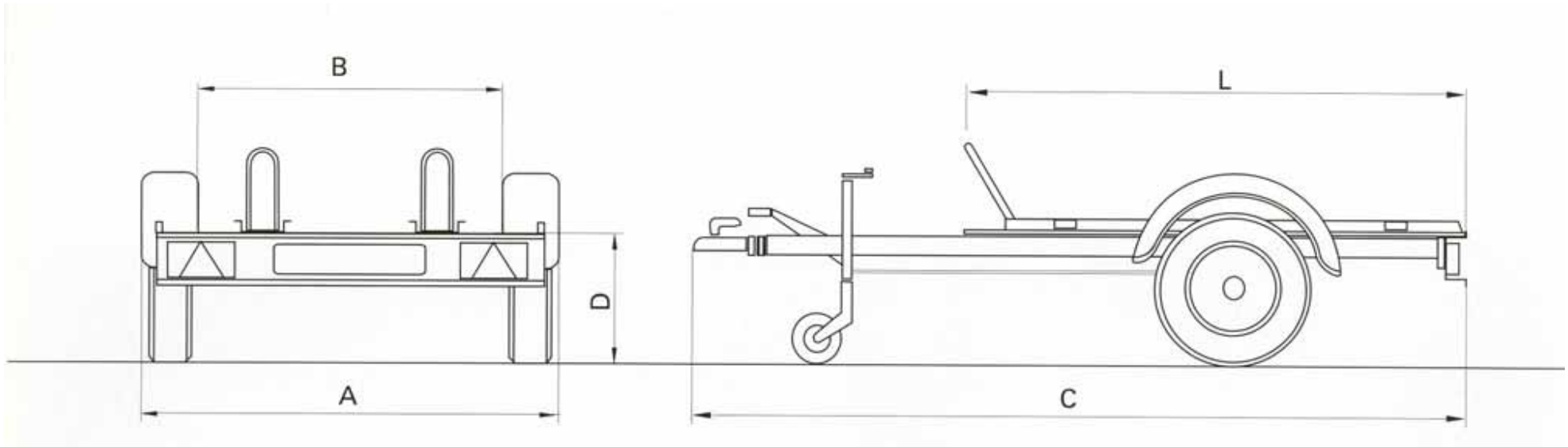


Maße und Gewichte Motorradtransporter



	Pritschen- länge L (mm) -innen-	Pritschen- breite B (mm) -innen-	Gesamt- länge C (mm)	Gesamt- breite A (mm)	Höhe Lade- fläche D (mm)	Zulässiges Ge- samtgewicht (kg)	Zulässige Stützlast (kg)	Leergewicht (kg)	max. Nutz- last (kg)	Reifengröße (Zoll)
MT 07.02	2.120	1.250	3.500	1.700	480	750	75	190	560	13
MT 08.02	2.120	1.250	3.500	1.700	480	850	75	220	630	13
MT 10.03	2.520	1.750	3.900	2.200	500	1.000	75	240	760	13
MT 13.03	2.520	1.750	3.900	2.200	520	1.300	75	250	1.050	14

Die angegebenen Maße und Gewichte beziehen sich auf die Grundausführung und können je nach Ausrüstung (Räder, Auflaufbremse, Zubehör u.s.w.) von den angegebenen Werten abweichen.