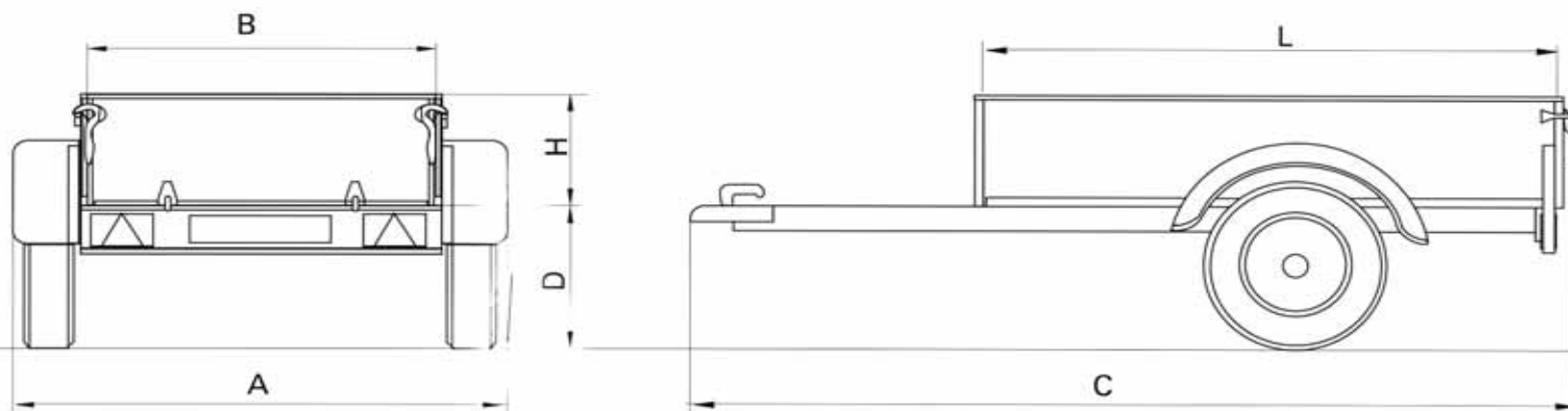


Maße und Gewichte der Tiefladerpritschenanhänger Einachser



	Pritschenlänge L (mm) -innen-	Pritschenbreite B (mm) -innen-	Bordwandhöhe H (mm)	Gesamtlänge C (mm)	Gesamtbreite A (mm)	Höhe Lade- fläche D (mm)	Zulässiges Gesamtgewicht (kg)	Zulässige Stützlast (kg)	Leergewicht (kg)	max. Nutzlast (kg)	Reifengröße (Zoll)
TP 06.17	1.720	1.250	400	3.200	1.700	480	650	50	180	470	13
TP 07.17	1.720	1.250	400	3.200	1.700	480	750	50	180	570	13
TP 07.21	2.120	1.250	400	3.500	1.700	480	750	50	190	560	13
TP 07.25	2.520	1.250	400	3.900	1.700	480	750	50	200	550	13
TP 08.17	1.720	1.250	400	3.150	1.700	510	850	50	210	640	13
TP 08.21	2.120	1.250	400	3.550	1.700	510	850	50	220	630	13
TP 08.25	2.520	1.250	400	3.950	1.700	510	850	50	230	620	13
TP 10.21	2.120	1.250	400	3.550	1.700	510	1.000	50	220	780	13
TP 10.25	2.520	1.250	400	3.950	1.700	510	1.000	50	230	770	13
TP 10.30	3.020	1.500	400	4.430	1.980	510	1.000	50	310	690	13
TP 12.21	2.120	1.250	400	3.550	1.700	510	1.200	75	280	920	13
TP 12.25	2.520	1.250	400	3.950	1.700	510	1.200	75	300	900	13
TP 12.25-15	2.520	1.250	400	3.950	1.950	510	1.200	75	320	880	13
TP 12.30	3.020	1.500	400	4.430	1.950	510	1.200	75	350	850	13
TP 13.21	2.120	1.250	400	3.550	1.740	520	1.300	75	290	1.010	14
TP 13.25	2.520	1.250	400	3.950	1.740	520	1.300	75	310	990	14
TP 13.25-15	2.520	1.500	400	3.950	1.990	520	1.300	75	330	970	14
TP 13.30	3.020	1.500	400	4.430	1.990	520	1.300	75	360	940	14
TP 15.21	2.120	1.250	400	3.550	1.740	520	1.500	75	200	1.300	14
TP 15.25	2.520	1.250	400	3.950	1.740	520	1.500	75	320	1.180	14
TP 15.25-15	2.520	1.500	400	3.950	1.990	520	1.500	75	340	1.160	14
TP 15.30	3.020	1.500	400	4.430	1.990	520	1.500	75	370	1.130	14

Die angegebenen Maße und Gewichte beziehen sich auf die Grundausrüstung und können je nach Ausrüstung (Räder, Auflaufbremse, Zubehör u.s.w.) von den angegebenen Werten abweichen. Konstruktions- und Ausstattungsänderungen vorbehalten.